

L 260 S

EAN 4007841 007874

art.nr. 007874



LED

long life LED 25.000 h CRI 80

3000 K

3000K warm-white



infrared sensor 240°



max. 10 m



IP44



2 - 2000 lux



5 sec - 15 min



Light source replaceable by end user



Control gear not exchangeable



soft light start

Funcatiebeschrijving

De klassieker. Nu nog zuiniger. STEINEL sensorbuitenlamp L 260 S, ideaal voor entree, huizenfront, terras en zijgedeeltes. 9,87 W STEINEL led-lampje, 703 lm, 240° infraroodsensor, 12 m reikwijdte, hoogwaardig rvs met opaalglas.

Technische gegevens

Afmetingen (L x B x H)	177 x 102 x 426 mm
Met lampjes	Ja, led-lampjes
Fabrieksgarantie	3 jaar
Instellingen via	Potentiometers
Met afstandsbediening	Nee
VPE1, EAN	4007841007874
Toepassing, plaats	Buiten
Toepassing, ruimte	Buiten, entree, rondom het huis, terras / balkon, tuin & oprit
Montageplaats	wand
Slagvastheid	IK03
Bescherming	IP44
Beschermingsklasse	I
Omgevingstemperatuur	van -20 tot 50 °C
Materiaal van de behuizing	roestvrij staal
Materiaal van de afdekking	Opaalglas
Stroomtoevoer	230 – 240 V / 50 Hz
Vermogen	9,87 W

Reikwijdte radiaal	r = 6 m (75 m ²)
Reikwijdte tangentiaal	r = 12 m (302 m ²)
Schemerschakelaar	Ja
Afdek materiaal	afdekplaatjes
Lichtstroom totaal product	703 lm
gemeten Lichtstroom (360°)	703 lm
Totale efficiëntie van het product	71,2 lm/W
Kleurtemperatuur	3000 K
Kleurafwijking led	SDCM3
Type lichtbron	Led vervangbaar
Levensduur led (max. °C)	25000 uur
Sokkel	E27
Led-koelsysteem	Passive Thermo Control
Soft-lightstartfunctie	Ja
Permanente verlichting	inschakelbaar, 4 h
Schemerinstelling	2 – 2000 lx
Tijdinstelling	5 s – 15 Min.

L 260 S

EAN 4007841 007874
art.nr. 007874

Technische gegevens

Montagehoogte max.	6,00 m	basislichtfunctie	Nee
Slavemodus instelbaar	Nee	Koppeling	Nee
Onderkruipbescherming	Ja	Index kleurweergave CRI	= 82
verkleining van de registratiehoek per segment mogelijk	Ja	Optimale montagehoogte	2 m
Elektronische instelling	Nee	Registratiehoek	240 °
Mechanische instelling	Nee	Product categorie	Sensor-LED-buitenlamp

Toebehoren

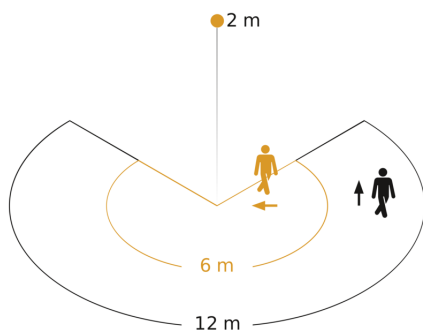
EAN 4007841 008314	Led-staaf voor L 260 LED
EAN 4007841 001353	Reserveglas voor L 260 S

L 260 S

EAN 4007841 007874

art.nr. 007874

Registratiebereik

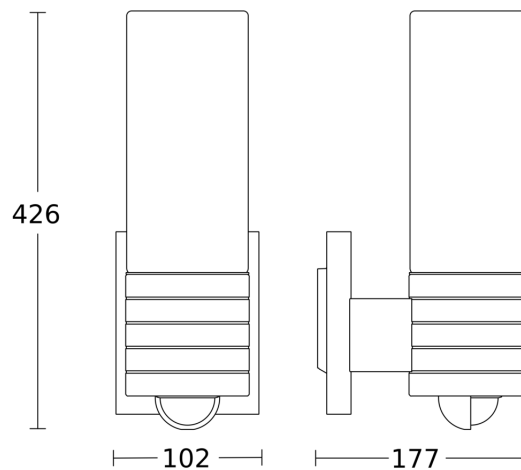


Mogelijke montagehoogte: 1,80 m - 6,00 m

Oranje: radiaal

Zwart: tangentiaal

Maten



aansluitschema

